

На правах рукописи

Марк Александр Викторович

**КВАЗИСТАТИЧЕСКИЕ КОНТАКТНЫЕ ЗАДАЧИ ДЛЯ
ВЯЗКОУПРУГИХ ПОЛУПРОСТРАНСТВА, СЛОЯ,
ЦИЛИНДРА И ПРОСТРАНСТВА С ЦИЛИНДРИЧЕСКОЙ
ПОЛОСТЬЮ**

Специальность 01.02.04. – Механика деформируемого твердого тела

АВТОРЕФЕРАТ
диссертации на соискание ученой степени
кандидата физико-математических наук

Москва – 2009

Работа выполнена в Учреждении Российской академии наук Институте проблем механики им. А.Ю. Ишлинского РАН

Научный руководитель: Доктор физико-математических наук,
профессор Александров Виктор
Михайлович

Официальные оппоненты: Доктор физико-математических наук,
профессор Кравчук Александр
Степанович

Доктор физико-математических наук,
старший научный сотрудник Солдатенков
Иван Алексеевич

Ведущая организация: Московский авиационный институт
(государственный технический
университет)

Защита состоится 10 декабря 2009 г. в 15 часов на заседании Диссертационного совета Д 002.240.01 при Учреждении Российской академии наук Институте проблем механики им. А.Ю. Ишлинского РАН по адресу: 119526, Москва, пр-т Вернадского, д. 101, корп. 1.

С диссертацией можно ознакомиться в библиотеке Учреждения Российской академии наук Института проблем механики им. А.Ю. Ишлинского РАН

Автореферат разослан 9 ноября 2009 г.

Ученый секретарь
Диссертационного совета,
кандидат физико-математических наук

Е.Я. Сысоева

ОБЩАЯ ХАРАКТЕРИСТИКА РАБОТЫ

Диссертационная работа посвящена решению новых плоских, периодических и осесимметричных задач механики контактного взаимодействия о движении жестких тел – штампа, бандажа, вкладыша по границам вязкоупругих тел – полупространства, слоя, цилиндра или пространства с цилиндрической полостью.

Актуальность темы. Рассмотренные в диссертации задачи механики контактного взаимодействия являются актуальными при разработке фундаментальных вопросов теории контактного взаимодействия, а также на их основе различных практических приложений. В теоретическом плане представленные задачи интересны тем, что исследуется взаимодействие движущихся жестких тел с неподвижными вязкоупругими, при этом в качестве вязкоупругих тел рассматривается не только полупространство, но и тела более сложной формы – слой, цилиндр, а также пространство с цилиндрической полостью. Кроме того в представленных задачах учитывается волнистость формы подошв жестких тел, а также определяются условия нарушения контакта. С точки зрения практических приложений интерес к данным задачам обусловлен возможностью повышения точности расчетов конструкций из вязкоупругих материалов за счет учета реальных форм взаимодействующих тел.

Цель диссертации: установление влияния формы и скорости движения жестких тел и формы вязкоупругих тел на распределение давления в зоне контакта на примере постановки и решения контактных задач о движении жестких штампа, бандажа, вкладыша с гладкой и волнистой подошвой по границам вязкоупругих полупространства, слоя, цилиндра и пространства с цилиндрической полостью соответственно.

Научная новизна. В представленной работе получены решения задач о движении жестких тел с волнистой подошвой по границам вязкоупругих, а также о движении бандажа и вкладыша с гладкими и острыми краями с волнистой и неволнистой подошвой по границам вязкоупругих цилиндра и пространства с цилиндрической полостью. Подобные задачи, скорее всего, ранее не рассматривались.

В случае задач о движении штампа, бандажа и вкладыша с острыми краями определено условие нарушения контакта (отслаивание вязкоупругих тел от жестких) в зависимости от скорости движения, а также от геометрических размеров указанных тел.

Кроме того проведена адаптация модифицированного метода Мультиппа-Каландии к рассматриваемым задачам вязкоупругости, что позволило повысить точность расчетов.

Методы исследования. Представленные в диссертации исследования опираются, в первую очередь, на классические подходы механики контактных взаимодействий и теории вязкоупругости. При этом используются результаты и методы уравнений математической физики, теории интегральных уравнений первого рода, математического анализа, а также обыкновенных дифференциальных уравнений. Решения получены в численно-аналитическом виде с применением модифицированного метода Мультиппа-Каландии.

Достоверность полученных результатов исследования обеспечивается применением строгих математических методов при построении решений поставленных задач и анализе результатов. Она основывается на практических оценках погрешностей приближенных вычислений, сопоставлении получаемых в частных случаях результатов с заранее прогнозируемыми.

Практическая значимость. Контактные задачи теории вязкоупругости имеют важное практическое значение. Они возникают в машиностроении, строительстве, сейсмологии и других областях человеческой деятельности. Практическая значимость работы состоит в проведении исследования нового класса плоских, периодических и осесимметричных задач и модификации методов решения интегральных уравнений первого рода, позволяющей более точно учесть реальные особенности контактного взаимодействия вязкоупругих тел.

Представленные в диссертации исследования выполнены в рамках плановой тематики Учреждения Российской академии наук Института проблем механики им. А.Ю. Ишлинского РАН при финансовой поддержке проектов РФФИ (проекты 08-01-00003, 06-01-00022, 06-08-01595, 07-08-00730, 05-01-00002, и программа «Университеты России», грант УР.04.02.527).

Апробация работы. Основные результаты, полученные в диссертации, докладывались на:

- X Международной конференции «Современные проблемы механики сплошных сред» (Ростов-на-Дону, 2006)
- XIII Международном симпозиуме «Динамические и технологические проблемы механики конструкций и сплошных сред» им. А. Г. Горшкова (Ярополец, 2007)

- семинаре по механике сплошной среды им. Л.А. Галина Института проблем механики Российской академии наук (Москва, 2007)
- XIV Международном симпозиуме «Динамические и технологические проблемы механики конструкций и сплошных сред» им. А. Г. Горшкова (Ярополец, 2008)
- совместном заседании семинаров по механике фрикционного взаимодействия твердых тел им. И.В. Крагельского под руководством академика РАН И.Г. Горячевой, по механике сплошной среды им. Л.А. Галина под руководством профессоров В.М. Александрова, В.Н. Кукуджанова, А.В. Манжирова (Москва 2009)

Структура и объем работы. Диссертация состоит из введения, трех глав, заключения, списка литературы. Полный объем вместе с иллюстрациями составляет 98 страниц. Из них 2 страницы занимает список литературы, содержащий 29 наименований. Количество иллюстраций – 41.

ОСНОВНОЕ СОДЕРЖАНИЕ РАБОТЫ

Во введении раскрывается актуальность работы, формулируется ее цель. Приведен обзор работ по контактными задачам теории вязкоупругости. Изложены основные положения диссертационной работы по главам.

В **главе 1** рассматривается задача о распределении контактного давления под жестким штампом, движущимся со скоростью V в отрицательном направлении оси X по границе вязкоупругого полупространства (оси X и Y лежат на поверхности полупространства, ось Z направлена вверх). Трением в области контакта пренебрегаем. Материал полупространства описывается моделью стандартного вязкоупругого тела (моделью Кельвина):

$$\begin{aligned} \sigma_x &= \frac{2G^*}{1-2\nu} \{(1-\nu)\varepsilon_x + \nu(\varepsilon_y + \varepsilon_z)\}, \quad \sigma_y = \frac{2G^*}{1-2\nu} \{(1-\nu)\varepsilon_y + \nu(\varepsilon_x + \varepsilon_z)\}, \\ \sigma_z &= \frac{2G^*}{1-2\nu} \{(1-\nu)\varepsilon_z + \nu(\varepsilon_x + \varepsilon_y)\}, \quad \tau_{xz} = G^* \gamma_{xz}, \quad \tau_{xy} = G^* \gamma_{xy}, \quad \tau_{yz} = G^* \gamma_{yz} \quad (1.1) \\ G^* f(t) &= G_f \left(f(t) - (\alpha^{-1} - \lambda^{-1}) \int_{-\infty}^t f(\tau) \exp(-(t-\tau)/\alpha) d\tau \right), \end{aligned}$$

где $\sigma_x, \sigma_y, \sigma_z, \tau_{xz}, \tau_{xy}, \tau_{yz}$ – компоненты тензора напряжений, $\varepsilon_x, \varepsilon_y, \varepsilon_z, \gamma_{xz}, \gamma_{xy}, \gamma_{yz}$ – компоненты тензора деформаций, G_f – мгновенный модуль сдвига, ν – коэффициент Пуассона, λ, α – характерные времена ползучести и релаксации.

Соотношения Коши и уравнения движения имеют стандартный вид, причем в последних инерционные члены опущены, так как скорость движения штампа во много раз меньше скорости звука в вязкоупругой среде. Процесс считается установившимся, поэтому перемещения точек полупространства, напряжения, деформации можно записать в виде $f(x + Vt, y, z)$. Область контакта описывается уравнением $\Omega(x + Vt, y) = 0$.

Граничные условия имеют вид:

$$\tau_{xz}(x + Vt, y, 0) = \tau_{yz}(x + Vt, y, 0) = 0, \quad (1.2)$$

$$\sigma_z(x + Vt, y, 0) = 0 \quad x, y \notin \Omega,$$

$$w(x + Vt, y, 0) = -\delta(x + Vt, y) \quad x, y \in \Omega. \quad (1.3)$$

Данная задача является смешанной и поэтому вначале с помощью принципа Вольтерра решена вспомогательная задача о нахождении зависимости перемещения границы полупространства от приложенной нормальной нагрузки с граничным условием

$$\sigma_z(x + Vt, y, 0) = -\tilde{q}(x + Vt, y),$$

$$\tilde{q}(x + Vt, y) = q(x + Vt, y) \quad x, y \in \Omega, \quad \tilde{q}(x + Vt, y) = 0 \quad x, y \notin \Omega,$$

а также с условием (1.2).

В результате перехода в подвижную систему координат по формулам $x' = x + Vt, y' = y, z' = z$ получены уравнения обычной теории упругости, которые решались с помощью преобразования Фурье по переменным x и y . Расшифровка полученного операторного выражения производилась по известным правилам.

В итоге искомая зависимость в подвижных координатах имеет вид

$$w = -\frac{1-\nu}{2\pi G_f} \int_{\Omega} q(\xi, \eta) \left[\frac{1}{R} + K \int_{-\infty}^0 \frac{\exp(\tau/\lambda)}{R_*} d\tau \right] d\Omega, \quad (1.4)$$

$$R = \sqrt{(\xi - x)^2 + (\eta - y)^2}, \quad R_* = \sqrt{(\xi - x - Vt)^2 + (\eta - y)^2}, \quad K = \alpha^{-1} - \lambda^{-1}.$$

Принималось, что область контакта и подошва штампа описываются уравнениями (рис 1.1)

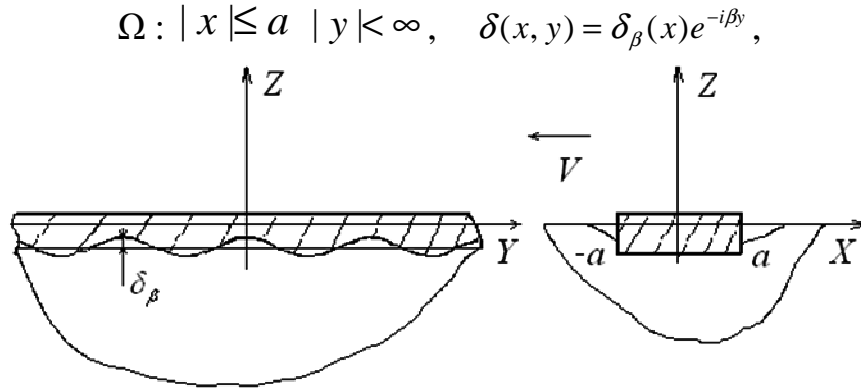


Рис. 1.1

где β – известная частота волны штампа, $\delta_\beta(x)$ – заданная функция. При этом можно записать

$$q(x, y) = q_\beta(x) e^{-i\beta y},$$

причем амплитуда контактного давления $q_\beta(x)$ здесь неизвестна. В этом случае достаточно решить задачи для требуемого количества значений $\beta \neq 0$ по отдельности, а затем составить суперпозицию с решением при $\beta = 0$.

Для полученного соотношения (1.4) осуществляется переход от пространственной задачи к периодической. В итоге получено следующее уравнение относительно $q_\beta(x)$:

$$\int_{-a}^a q_\beta(\xi) N(\xi - x) d\xi = \pi \Theta_f \delta_\beta(x), \quad (1.5)$$

$$N(w) = K_0(\beta w) + K\lambda \int_0^\infty \frac{\cos(sw/(\lambda V)) - s \sin(sw/(\lambda V))}{(1+s^2)\sqrt{s^2 + (\lambda V\beta)^2}} ds, \quad \Theta_f = \frac{G_f}{1-\nu}.$$

Отдельно рассмотрены случаи $\beta = 0$ и $\beta \neq 0$.

Случай $\beta = 0$ соответствует задаче о распределении контактного давления под штампом с неволнистой в плоскости ZY подошвой. Тогда выражение для ядра интегрального уравнения (1.5) имеет вид

$$N(w) = -\ln |w| + C_\infty + K\lambda(-\ln |w| + e^{w/(\lambda V)}) \text{Ei}(-w/(\lambda V)),$$

Где C_∞ – бесконечная постоянная. После дифференцирования уравнения (1.5) по x и введения безразмерных величин

$$x' = \frac{x}{a}, \quad \xi' = \frac{\xi}{a}, \quad \varphi(x') = \frac{q_0(x)}{\Theta_f}, \quad \mu = \frac{\lambda V}{a}, \quad \kappa = K\lambda, \quad r(x') = \frac{d\delta_0(x)}{dx}, \quad (1.6)$$

будем иметь (штрихи в опущены)

$$\int_{-1}^1 \varphi(\xi) K(\xi - x) d\xi = \pi r(x), \quad K(\xi - x) = \frac{1}{\xi - x} - \frac{\kappa}{\mu} \ln \left| \frac{\xi - x}{\mu} \right| - \frac{\kappa}{\mu} H \left(\frac{\xi - x}{\mu} \right), \quad (1.7)$$

$$H \left(\frac{\xi - x}{\mu} \right) = \exp \left(\frac{\xi - x}{\mu} \right) \text{Ei} \left(-\frac{\xi - x}{\mu} \right) - \ln \left| \frac{\xi - x}{\mu} \right|.$$

Из (1.7) видно, что ядро обладает двумя особенностями: сильной – степенной и слабой – логарифмической. В диссертации доказано, что если правая часть интегрального уравнения (1.7) бесконечно дифференцируема, то его решение имеет структуру

$$\varphi(x) = \Phi(x)(1 - x^2)^{-1/2}, \quad (1.8)$$

где $\Phi(x)$ бесконечно дифференцируема.

Уравнение решено с помощью модификации метода Мультиппа-Каландии. Осуществлен переход к новым переменным

$$x = \cos \vartheta, \quad \xi = \cos \psi. \quad (1.9)$$

Функция $\Phi(\cos \psi)$ искалась в виде полинома Лагранжа с неизвестными коэффициентами $\tilde{\Phi}(\theta_n)$

$$\tilde{\Phi}(\psi) = \frac{1}{N} \sum_{n=1}^N \tilde{\Phi}(\theta_n) \left(1 + 2 \sum_{m=1}^{N-1} \cos m \theta_n \cos m \psi \right), \quad \tilde{\Phi}(\psi) \equiv \Phi(\cos \psi), \quad \theta_n = \frac{\pi(2n-1)}{2N}, \quad (1.10)$$

где $n = 1, 2, \dots, N$.

После подстановки (1.10) в (1.7) с учетом (1.9), (1.8), а также интегралов

$$-\int_0^{\pi} \cos(s\psi) \ln \left| \frac{\cos\psi - \cos\vartheta}{\mu} \right| d\psi = \frac{\pi \cos(s\vartheta)}{s}, \quad -\int_0^{\pi} \ln \left| \frac{\cos\psi - \cos\vartheta}{\mu} \right| d\psi = \pi \ln(2\mu) \quad (1.11)$$

$$\int_0^{\pi} \frac{\cos(s\psi)}{\cos\psi - \cos\vartheta} d\psi = \pi \frac{\sin(s\vartheta)}{\sin(\vartheta)} \quad (1.12)$$

и квадратурной формулы Гаусса получено

$$\sum_{n=1}^N \tilde{\Phi}(\theta_n) \left[2 \sum_{m=1}^{N-1} \frac{\cos m \theta_n \sin m \vartheta}{\sin \theta_k} + \frac{\kappa}{\mu} \left(\ln(2\mu) + 2 \sum_{m=1}^{N-1} \frac{\cos m \theta_n \cos m \vartheta}{m} \right) - \frac{\kappa}{\mu} H \left(\frac{\cos m \theta_n - \cos \vartheta}{\mu} \right) \right] = r(\cos \vartheta).$$

Принимая $\vartheta = \theta_k$, имеем $N - 1$ уравнение ($k = 1, 2, \dots, N - 1$) для определения $\tilde{\Phi}(\theta_n)$. N -е уравнение имеет вид

$$p = \frac{\pi}{N} \sum_{n=1}^N \tilde{\Phi}(\theta_n), \quad p = P / (\Theta_f a),$$

где P – сила, действующая на штамп.

На рисунке 1.2 показан пример распределения найденных контактных давлений для штампа с неволнистой в плоскости ZY подошвой ($r(x)=0$)

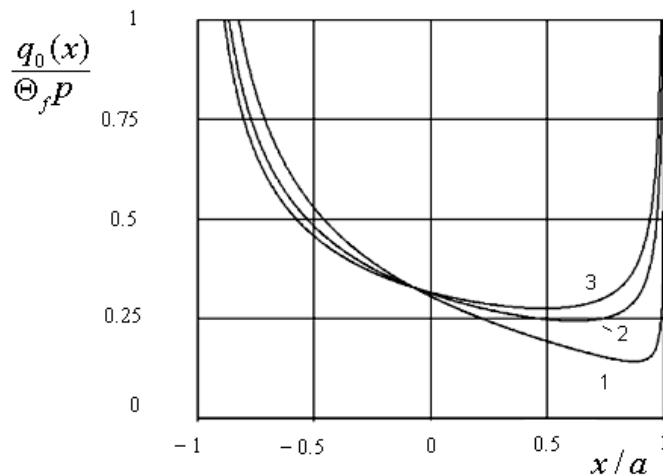


Рис. 1.2

Кривые 1,2,3 соответствуют значениям 10000, 15000 и 20000 безразмерного параметра μ ; параметр $\lambda/\alpha=1001$, что соответствует одному из видов резин.

При μ меньшим, чем 8650 нарушается условие контакта при $x = 1$, т.е. происходит отслаивание границы полупространства от штампа.

В работе также рассмотрен случай штампа с гладкими краями и параболическим основанием (рис. 1.3).

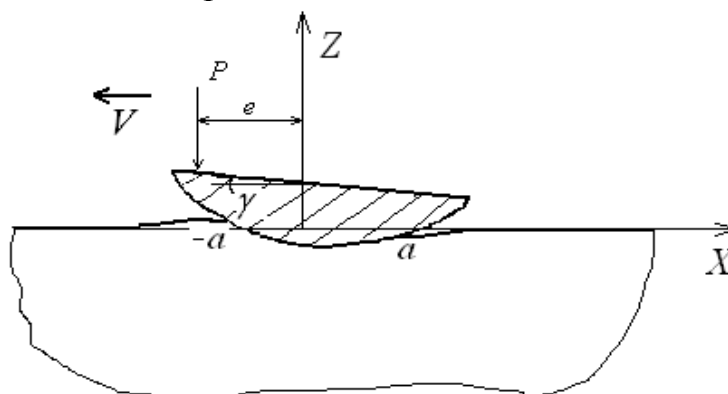


Рис. 1.3

Для равновесия штампа необходимо приложить силу P с эксцентриситетом e . В этом случае в уравнении (1.7) правая часть имеет вид

$$r(x) = \gamma - \frac{x}{\rho}, \quad (1.13)$$

где γ – угол наклона штампа, подлежащий определению; ρ – радиус кривизны штампа, отнесенный к полудлине области контакта, которая также изначально неизвестна. Уравнение решено с помощью модификации метода Мультиппа-Каландии с добавлением условий ограниченности решения $\varphi(\pm 1) = 0$, которые служат для определения угла наклона штампа γ и параметра μ (отношение параметров P и ρ к μ известно). На рисунке 1.4 показано распределение найденных контактных давлений под штампом.

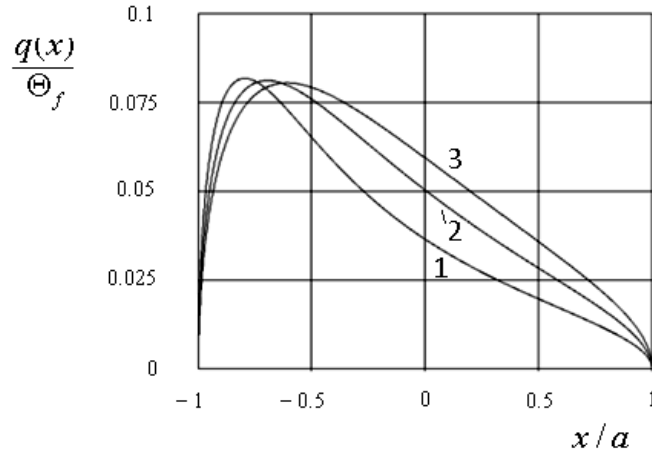


Рис. 1.4

Кривые 2 и 3 соответствуют случаям увеличения скорости движения штампа на 1/3 и 2/3 соответственно по сравнению с случаем кривой 1. В диссертации показано также, что при увеличении скорости штампа величины полудлины области контакта, угла наклона штампа, и эксцентриситета убывают.

В случае $\beta \neq 0$ решения уравнения (1.5) имеют физический смысл только в суперпозиции с решением при $\beta = 0$; после обезразмеривания уравнение принимает вид (штрихи опущены):

$$-\int_{-1}^1 \varphi(\xi) \ln |(\xi - x)\gamma| d\xi = \pi g(x) - \int_{-1}^1 \varphi(\xi) F((\xi - x)\gamma) d\xi, \quad (1.14)$$

$$F(\gamma w) = \int_0^{\infty} \frac{(s - \sqrt{s^2 + 1}) \cos(sw\gamma) + e^{-s\sqrt{s^2 + 1}}}{s\sqrt{s^2 + 1}} ds + k \int_0^{\infty} \frac{\cos(sw\gamma) - s\mu \sin(sw\gamma)}{(1 + (\mu s)^2)\sqrt{s^2 + 1}} ds$$

где $\varphi(x') = q_{\beta}(x) / \Theta_f$, $\gamma = \beta a$, $g(x) = \delta_{\beta}(x) / a$, остальные обозначения определяются по (1.6).

Структура решения (1.14) имеет вид (1.8), уравнение решено с помощью модифицированного метода Мультиппа-Каландии, разработанного В.М. Александровым.

В работе также определяются условия нарушения контакта при суперпозиции решения при $\beta = 0$ с решениями при $\beta = 1/a, 2/a$ в случае $\delta_{\beta}(x) = \delta_{\beta} = \text{const}$, т.е. найдены максимальные значения величин $\delta_{\beta} \Theta_f P^{-1}$, при которых еще не происходит отслаивания.

На рисунке 1.5 приведен пример пространственного распределения контактного давления для случая $\mu = 15000$, $\gamma = \beta a = 2$, $\delta_\beta \Theta_f P^{-1} = 0.012$.

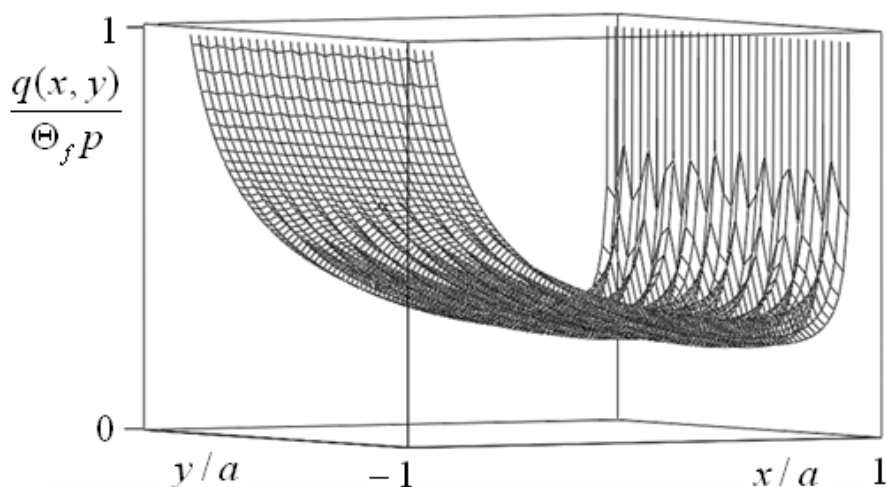


Рис. 1.5

В главе 2 рассмотрена задача о распределении контактного давления под жестким штампом, движущимся со скоростью V в отрицательном направлении оси X по границе вязкоупругого слоя, как показано на рисунке 2.1 (ось Z направлена перпендикулярно плоскости рисунка).

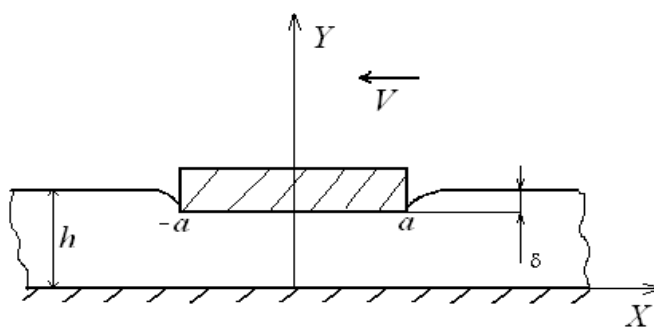


Рис. 2.1

Для описания материала использовалась модель стандартного вязкоупругого тела (формулы (1.1)). Предполагалось, что трение в области контакта отсутствует, скорость движения штампа существенно меньше скорости звука в среде, что позволило опустить в уравнениях движения инерционные члены. Рассмотрен установившийся процесс, поэтому перемещения, напряжения, деформации записаны в виде $f(x + Vt, y, z)$.

Граничные условия имеют вид

$$\begin{aligned}
u(x+Vt,0,z) = v(x+Vt,0,z) = w(x+Vt,0,z) = 0, \quad \tau_{xy}(x+Vt,h,z) = \tau_{yz}(x+Vt,h,z) = 0, \\
\sigma_y(x+Vt,h,z) = 0 \quad x \notin (-a-Vt, a-Vt), \\
v(x+Vt,h,z) = -\delta(x+Vt,z) \quad x \in [-a-Vt, a-Vt].
\end{aligned}$$

Штамп в направлении оси Z имеет волнистую подошву, поэтому достаточно решить задачу для частного случая

$$\delta(x+Vt,z) = \delta_\beta(x+Vt)e^{-i\beta z}, \quad (2.1)$$

а затем составить суперпозицию решений при $\beta \neq 0$ с решением при $\beta = 0$. Как и в главе 1, решалась вспомогательная задача о движении нагрузки по границе вязкоупругого слоя. Зависимость амплитуды вертикального перемещения от амплитуды приложенной нагрузки в подвижных координатах имеет вид:

$$v_n(x,h) = -\frac{1}{\pi\Theta_f} \left(\int_{-a}^a q_n(\xi) \left[K(\xi-x) + k \int_{-\infty}^0 \exp(\tau/\lambda) K(\xi-x-V\tau) d\tau \right] d\xi \right), \quad k = \frac{1}{\alpha} - \frac{1}{\lambda}, \quad (2.2)$$

$$K(w) = \int_0^\infty \frac{L(u)}{u} \cos(uw/h) du, \quad L(u) = \frac{(2\alpha \operatorname{sh}(2s) - 4s)u}{(2\alpha \operatorname{ch}(2s) + \alpha^2 + 1 + 4s^2)s}, \quad s = \sqrt{u^2 + (\beta h)^2} \quad \alpha = 3 - 4\nu.$$

Затем выводилось интегральное уравнение и полагалось, что $v_n(x,h)$ известно и равно $-\delta_n(x)$. После введения безразмерных величин и обозначений

$$\begin{aligned}
x' = \frac{x}{a}, \quad \xi' = \frac{\xi}{a}, \quad w' = \frac{w}{a}, \quad \varphi(\xi') = \frac{q_\beta(x)}{\Theta_f}, \quad g(x') = \frac{\delta_\beta(x)}{a}, \quad \mu = \frac{\lambda V}{a}, \quad \gamma = \beta a, \quad \varepsilon = \frac{h}{a}, \\
\tau' = \frac{\tau}{\lambda}
\end{aligned}$$

интегральное уравнение приняло вид (штрихи опущены):

$$\begin{aligned}
\int_{-1}^1 \varphi(\xi) \left(-\ln \left| \frac{\xi-x}{\varepsilon} \right| + F(\xi-x) \right) d\xi = \pi g(x), \\
F(w) = F_1\left(\frac{w}{\varepsilon}\right) + k\lambda [F_1\left(\frac{w}{\varepsilon}\right) + F_2\left(\frac{w}{\varepsilon}\right) + F_3\left(\frac{w}{\varepsilon}\right) + F_4(w)], \quad (2.3) \\
F_1\left(\frac{w}{\varepsilon}\right) = -\int_0^\infty \frac{[1-L(u)] \cos(uw/\varepsilon) - e^{-u}}{u} du \quad F_2\left(\frac{w}{\varepsilon}\right) = \mu^2 \int_0^\infty \frac{[1-L(u)]u}{\varepsilon^2 + \mu^2 u^2} \cos(uw/\varepsilon) du,
\end{aligned}$$

$$F_3\left(\frac{w}{\varepsilon}\right) = \varepsilon\mu \int_0^{\infty} \frac{[1-L(u)]}{\varepsilon^2 + \mu^2 u^2} \sin(uw/\varepsilon) du, \quad F_4(w) = \exp\left(\frac{w}{\mu}\right) \text{Ei}\left(-\frac{w}{\mu}\right) - \ln\left|\frac{w}{\varepsilon}\right|.$$

Уравнение решалось модифицированным методом Мультиппа-Каландии, в случае задачи о движении параболического штампа с гладкими краями добавлены условия равенства нулю контактного давления на границе области контакта.

В диссертации представлены графики распределения контактных давлений на поверхности слоя, изготовленного из резины с коэффициентом Пуассона равным 0.45, отношением $\lambda/\alpha = 1001$, для следующих 3-х случаев:

1) Штмп с плоской подошвой, $g(x) \equiv g = \delta_0/a$, δ_0 – осадка штампа.

а) осадка штампа постоянна (рис. 2.2)

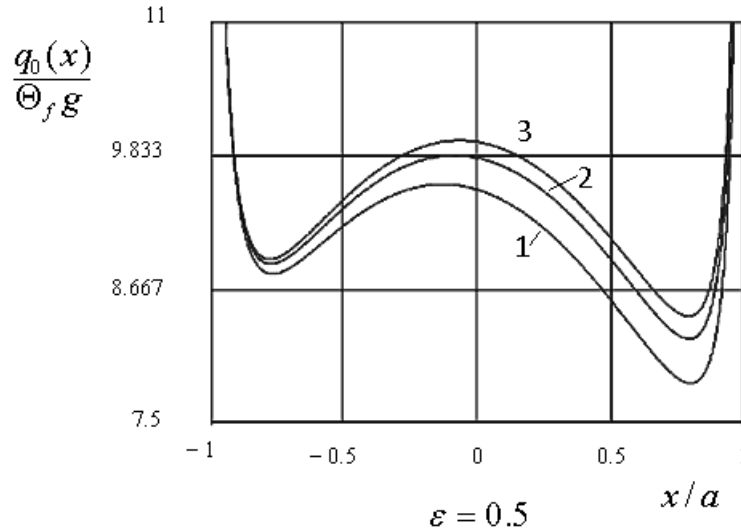


Рис. 2.2

кривые 1,2,3 соответствуют значениям 10000, 15000 и 20000 безразмерного параметра μ .

б) сила P , действующая на штамп, постоянна (рис. 2.3)

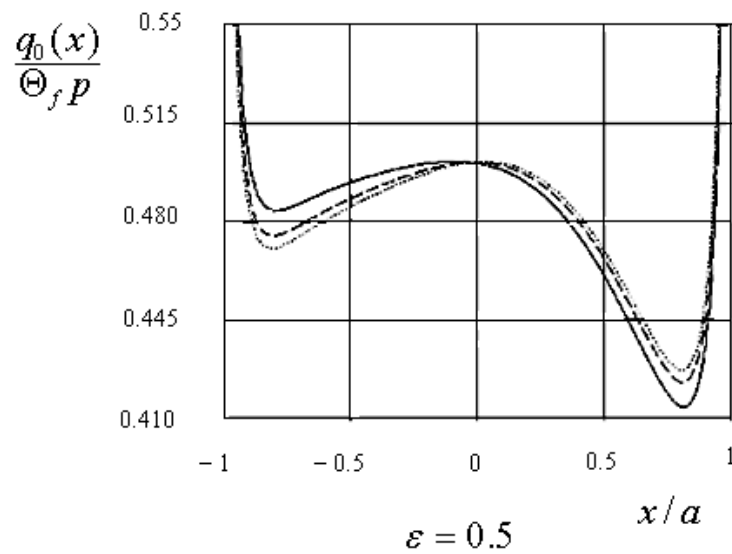


Рис. 2.3

на рисунке обозначено $p = P/(\Theta_f a)$, сплошной линией обозначена кривая, соответствующая значению 10000 параметра μ , пунктирной линией – значению 15000, а линией в виде точек – значению 20000 параметра μ .

При μ меньшим, чем 87 нарушается условие контакта, т.е. происходит отслаивание границы слоя от штампа.

В диссертации приведены графики распределений контактных давлений при относительных толщинах слоя ε , равных 2 и 4, а также определены условия нарушения контакта

2) Параболический штамп с гладкими краями ($\beta = 0$), $g(x) = g + \gamma x - x^2 / (2\rho)$, g и ρ – осадка и радиус кривизны штампа, отнесенные к полудлине области контакта, которая изначально неизвестна; γ – угол наклона штампа.

а) осадка штампа постоянна (рис. 2.4)

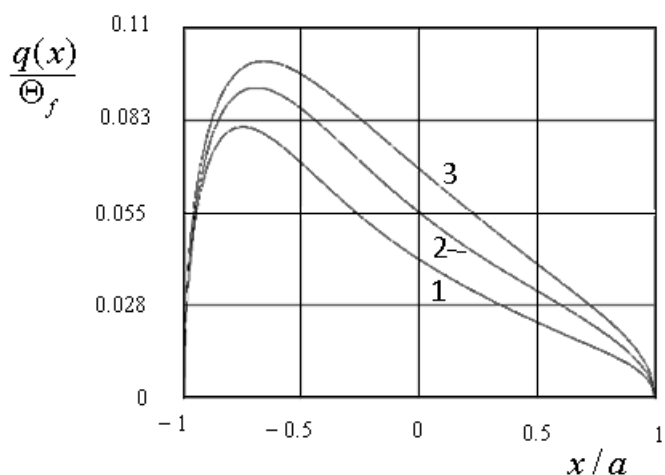


Рис. 2.4

б) сила, действующая на штамп, постоянна

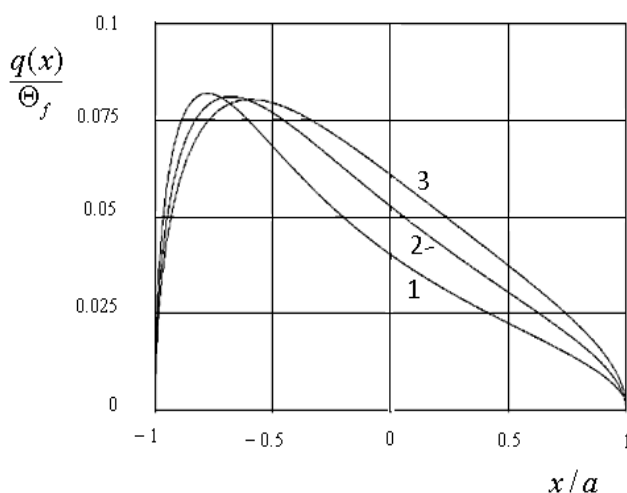


Рис. 2.5

Кривые 2 и 3 в случаях а) и б) соответствуют случаям увеличения скорости движения штампа на 1/3 и 2/3 соответственно по сравнению со случаем кривой 1.

В работе также приведены графики и при больших толщинах слоя. Показано, что при увеличении скорости штампа величина полудлины областей контакта в случае постоянной осадки увеличивается, а в случае постоянной силы – падают. Угол наклона штампа и эксцентриситет приложения силы (рис. 1.3) при увеличении скорости убывают в обоих случаях. Сила, действующая на штамп, при увеличении скорости и поддержании постоянной его осадки возрастает, а в случае поддержания

постоянной силы, приложенной к штампу – осадка его уменьшается при увеличении скорости.

3) Частота волны поверхности штампа отлична от нуля, $g(x) \equiv g = \delta_\beta / a$, δ_β – амплитуда волны штампа.

Пространственное распределение контактного давления для случая $\mu = 15000$, $\gamma = \beta a = 2$, $\delta_\beta / \delta_0 = 0.04$ $\varepsilon = 0.5$ приведено на рис. 2.6.

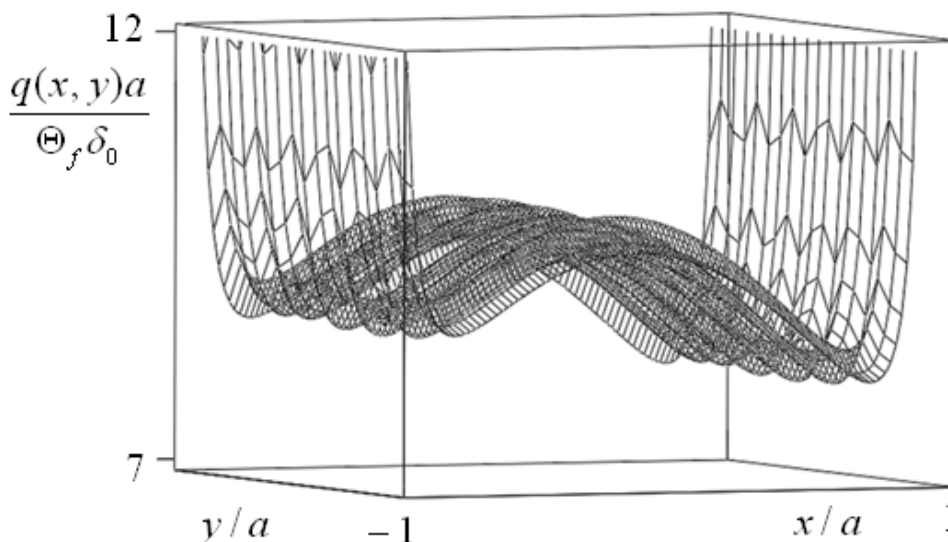


Рис. 2.6

В диссертации определены условия нарушения контакта при суперпозиции решения при $\beta = 0$ с решениями при $\beta = 1/a, 2/a$, тем самым находятся максимальные значения величин δ_β / δ_0 , при которых еще не происходит отслаивания.

Показано, что для штампа с острыми и гладкими краями при увеличении толщины слоя и поддержании постоянной осадки значения контактных давлений уменьшаются. При постоянной силе, действующей на штамп, распределения контактных давлений стремятся при увеличении толщины слоя к соответствующим распределениям на границе полупространства.

В главе 3 рассмотрена задача о распределении контактного давления под жесткими бандажом и вкладышем, движущимися со скоростью V в отрицательном направлении оси Z по границам вязкоупругих цилиндра и пространства с цилиндрической полостью, как показано на рисунке 3.1.

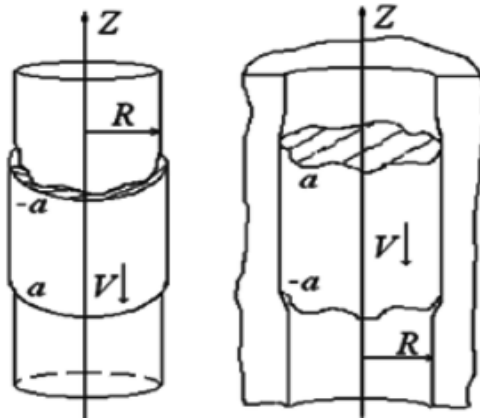


Рис. 3.1

Предполагается, что трение в области контакта отсутствует. Как и в предыдущих задачах, материал описывается моделью стандартного вязкоупругого тела по формулам (1.1). Скорость движения бандажа и вкладыша существенно меньше скорости звука в среде, поэтому в уравнениях равновесия опущены инерционные члены. Рассмотрен установившийся процесс, в этом случае перемещения, напряжения, деформации записаны в виде $f(r, \theta, z + Vt)$.

Граничные условия имеют вид:

$$\begin{aligned} \sigma_{rz}(R, \theta, z + Vt) &= \sigma_{r\varphi}(R, \theta, z + Vt) = 0, \\ \sigma_{rr}(R, \theta, z + Vt) &= 0 \quad z \notin (-a - Vt, a - Vt), \\ u(R, \theta, z + Vt) &= \mp \delta(R, \theta, z + Vt) \quad z \in [-a - Vt, a - Vt], \end{aligned} \quad (3.1)$$

где функция $\delta(R, \theta, z + Vt)$ описывает перемещение границ вязкоупругих цилиндра или пространства с цилиндрической полостью под бандажом или вкладышем. Знак «минус» используется в случае задачи о цилиндре, для задачи о пространстве с цилиндрической полостью берется знак «плюс». Бандаж и вкладыш в направлении угла θ имеет волнистое основание (см. рис. 3.1), поэтому $\delta(R, \theta, z + Vt)$ записано в следующем виде

$$\delta(R, \theta, z + Vt) = \delta_n(R, z + Vt)e^{-in\theta},$$

где n – целое число, тогда выражение для контактного давления имеет вид

$$q(R, \theta, z + Vt) = q_n(R, z + Vt)e^{-in\theta}.$$

Решения при $n \neq 0$ имеют физический смысл только в суперпозиции с решением при $n = 0$.

Зависимость амплитуды радиального перемещения от амплитуды контактного давления в координатах, движущихся вместе с бандажом или вкладышем, имеет вид (2.2), но символ $L(u)$ имеет другой вид (более громоздкий, и поэтому не приводится), причем выражения $L(u)$ разные для задачи о цилиндре и о пространстве с цилиндрической полостью.

После введения безразмерных величин

$$z' = \frac{z}{a}, \quad \zeta' = \frac{\zeta}{a}, \quad \varphi(z') = \frac{q_n(z)}{\Theta_f}, \quad g(z') = \frac{\delta_n(z)}{a}, \quad \mu = \frac{\lambda V}{a}, \quad \varepsilon = \frac{R}{a}, \quad \tau' = \frac{\tau}{\lambda} \quad (3.2)$$

получено следующее интегральное уравнение относительно безразмерной амплитуды контактного давления $\varphi(z)$:

$$\int_{-1}^1 \varphi(\zeta) \left(-\ln \left| \frac{\zeta - z}{\varepsilon} \right| + F(\zeta - z) \right) d\zeta = \pi g(z), \quad F(w) = F_1\left(\frac{w}{\varepsilon}\right) + k\lambda \left[J\left(\frac{w}{\varepsilon}\right) + F_2\left(\frac{w}{\varepsilon}\right) + E\left(\frac{w}{\mu}\right) \right],$$

$$F_1\left(\frac{w}{\varepsilon}\right) = -\int_0^{\infty} \frac{[1 - L(u)] \cos(uw/\varepsilon) - e^{-u}}{u} du, \quad J\left(\frac{w}{\varepsilon}\right) = \varepsilon^2 \int_0^{\infty} \frac{L(u) \cos(uw/\varepsilon)}{u(\varepsilon^2 + \mu^2 u^2)} du, \quad (3.3)$$

$$F_2\left(\frac{w}{\varepsilon}\right) = \varepsilon \mu \int_0^{\infty} \frac{[1 - L(u)] \sin(uw/\varepsilon)}{\varepsilon^2 + \mu^2 u^2} du,$$

$$E\left(\frac{w}{\mu}\right) = -\frac{1}{2} \left[\exp\left(-\frac{w}{\mu}\right) \text{Ei}\left(\frac{w}{\mu}\right) - \exp\left(\frac{w}{\mu}\right) \text{Ei}\left(-\frac{w}{\mu}\right) \right],$$

где символ $L(u)$ зависит от коэффициента Пуассона ν и от частоты волны бандажа или вкладыша n как от параметров.

Уравнение решено модифицированным методом Мультипа-Каландии, в случае задачи о движении бандажа и вкладыша с гладкими краями введены условия равенства нулю контактного давления на границе области контакта.

В диссертации представлены распределения контактных давлений на поверхностях цилиндра и пространства с цилиндрической полостью, изготовленных из резины с коэффициентом Пуассона равным 0.45, отношением $\lambda/\alpha = 1001$, для следующих случаев:

1) Бандаж и вкладыш с гладкой подошвой (рис. 3.2), $g(z) \equiv g = \delta_0 / a$, δ_0 – разность радиусов цилиндра и бандажа (вкладыша и полупространства с цилиндрической полостью)

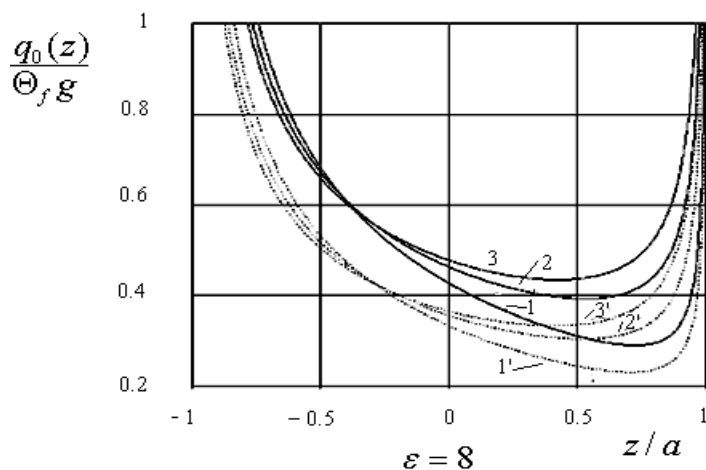


Рис. 3.2

Кривые 1 (1`), 2 (2`), 3 (3`) соответствуют значениям 10000, 15000 и 20000 безразмерного параметра μ , параметр $\varepsilon = 8$. Сплошной линией показаны графики распределений контактных давлений на поверхности цилиндра, пунктирной – на поверхности пространства с цилиндрической полостью. В случае задачи о цилиндре условие контакта нарушается при μ меньшим, чем 6647, а в случае задачи о пространстве с цилиндрической полостью – при μ меньшим, чем 7500.

В диссертации также приведены графики при безразмерном радиусе цилиндра и цилиндрической полости $\varepsilon = 2$. Отмечается, что при уменьшении радиуса, начиная с некоторого значения, нарушается условие контакта.

2) Бандаж и вкладыш параболической формы с гладкими краями ($n = 0$).

В этом случае правая часть уравнения (3.2) имеет вид в безразмерных величинах

$$g(z) = g - \frac{(z-d)^2}{2\rho}, \quad g = \delta/a, \quad \rho = R_c/a, \quad d = c/a, \quad (3.4)$$

где δ – разность радиусов цилиндра и бандажа (вкладыша и пространства с цилиндрической полостью), R_c – радиус кривизны бандажа или вкладыша, c – величина, отвечающая за смещение начала координат (рис 3.3). Полуудлина области контакта a в этом случае изначально неизвестна.

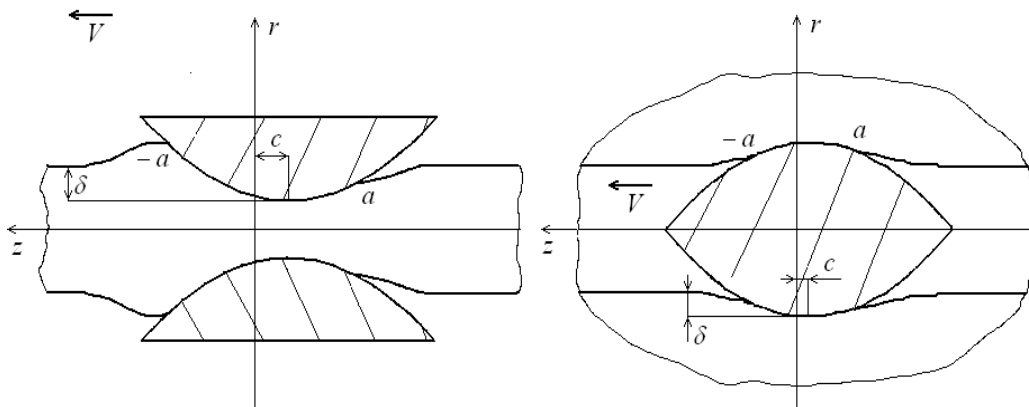


Рис. 3.3

На рисунке 3.4 показано распределение контактных давлений в случае бандажа и вкладыша с гладкими краями.

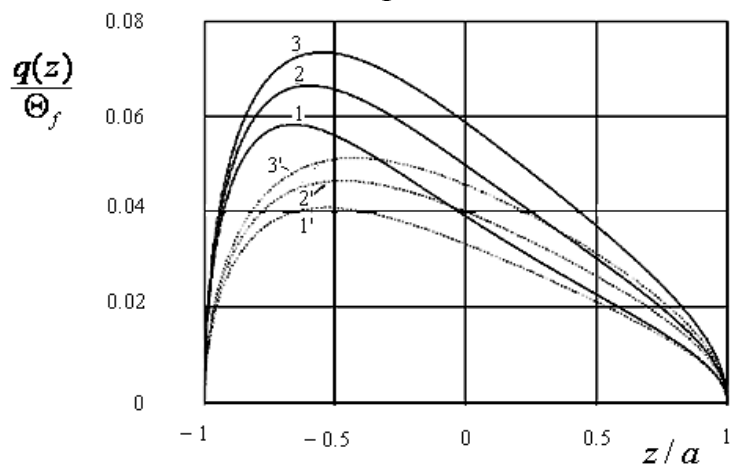


Рис. 3.4

Кривые 2 (2') и 3 (3') соответствуют случаям увеличения скорости движения штампа на 1/3 и 2/3 соответственно по сравнению с случаем, соответствующему кривой 1 (1'), причем сплошной линией показаны графики распределений контактных давлений на поверхности цилиндра, пунктирной – на поверхности пространства с цилиндрической полостью.

В работе приведены графики распределения контактных давлений под бандажом и вкладышем с гладкой подошвой и при больших радиусах цилиндра и пространства с цилиндрической полостью, причем при увеличении радиуса значения контактных давлений падают. Показано также, что при увеличении скорости штампа величина полудлины области контакта увеличивается, а величина, отвечающая за смещение начала координат, – уменьшается.

3) Бандаж и вкладыш с волнистой подошвой, $g(z) \equiv g = \delta_n / a$, δ_n – амплитуда волны бандажа или вкладыша.

На рисунке 3.5 приведен пример пространственного распределения контактного давления для случая $\mu = 15000$, $n = 2$, $\delta_n / \delta_0 = 0.25$ $\varepsilon = 8$.

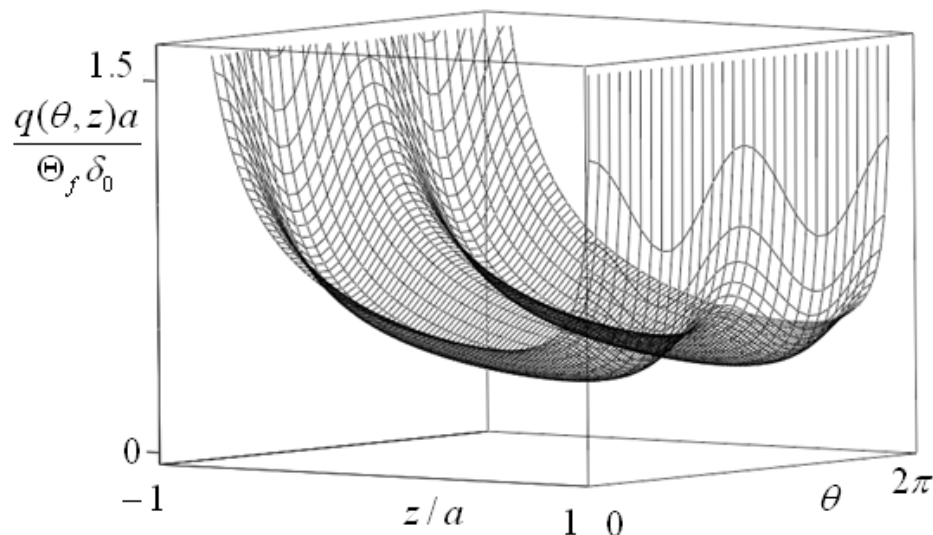


Рис. 3.5

В диссертации определяются условия нарушения контакта при суперпозиции решения при $n = 0$ с решениями при $n = 1, 2$, т.е. находятся максимальные значения величин δ_n / δ_0 , при которых еще не происходит отслаивания.

В **заключении** излагаются основные результаты диссертации.

ОСНОВНЫЕ НАУЧНЫЕ РЕЗУЛЬТАТЫ И ВЫВОДЫ

1. Поставлены и решены контактные задачи о движении абсолютно твердых штампа, бандажа и вкладыша по границам вязкоупругих полупространства, слоя, цилиндра и пространства с цилиндрической полостью.
2. Модифицированный метод Мультиппа-Каландии адаптирован к задачам вязкоупругости, т.е. к случаю, когда ядро интегрального уравнения содержит сильную и слабую особенности.
3. Форма и размеры вязкоупругого тела влияют на распределение контактных давлений существенно больше, чем в случае упругих тел.

4. Определены условия нарушения контакта для штампа, бандажа, вкладыша с острыми краями.
5. Распределения контактного давления несимметрично относительно середины области контакта, что объясняется вязкоупругими свойствами тел.
6. Распределение контактного давления в задаче о вязкоупругом слое стремится к соответствующему распределению у вязкоупругого полупространства медленнее, чем в упругих задачах.
7. При уменьшении радиусов цилиндра и пространства с цилиндрической полостью, начиная с определенного значения, происходит нарушение условия контакта на заднем конце бандажа или вкладыша, что в случае упругих тел не происходит.

ПУБЛИКАЦИИ

Основные результаты диссертационной работы содержатся в следующих публикациях:

1. **Александров В.М., Марк А.В. Движение с постоянной скоростью жесткого штампа по границе вязкоупругой полуплоскости // Трение и износ 2006 г., том 27, №1.**
2. **Александров В.М., Марк А.В. Движение плоского штампа с постоянной скоростью по границе вязкоупругой полуплоскости // Вестник СамГУ. Естественнонаучная серия. 2007. №4(54).**
3. **Александров В.М., Марк А.В. Движение бандажа и вкладыша с острыми и гладкими краями по границам вязкоупругих цилиндра и пространства с цилиндрической полостью // Экологический вестник научных центров ЧЭС. 2007. №4.**
4. **Марк А.В. Равномерное движение прямоугольного и параболического штампов по вязкоупругому слою // Прикладная математика и механика. Том 72. Вып. 4, 2008.**
5. **Александров В.М., Марк А.В. Движение полосового штампа с постоянной скоростью штампа по границе вязкоупругого основания // Механика твердого тела №1. 2009.**
6. **Александров В.М., Марк А.В. Квазистатическая периодическая контактная задача для вязкоупругих слоя, цилиндра и пространства с цилиндрической полостью // Прикладная механика и техническая физика 2009 г., том 50, №5.**

КВАЗИСТАТИЧЕСКИЕ КОНТАКТНЫЕ ЗАДАЧИ ДЛЯ
ВЯЗКОУПРУГИХ ПОЛУПРОСТРАНСТВА, СЛОЯ,
ЦИЛИНДРА И ПРОСТРАНСТВА С ЦИЛИНДРИЧЕСКОЙ
ПОЛОСТЬЮ

Марк Александр Викторович

Автореферат диссертации на соискание ученой степени
кандидата физико-математических наук

Подписано к печати 12.10.09

Заказ № 21-2009 Тираж 70 экз.

Отпечатано на ризографе Учреждения Российской академии наук
Института проблем механики им. А.Ю. Ишлинского РАН
119526, Москва, пр-т Вернадского 101 корп. 1